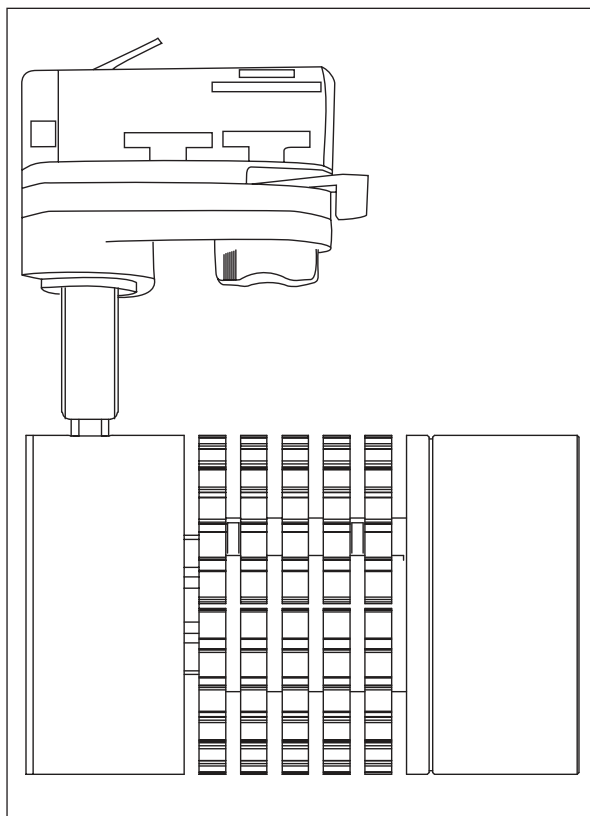
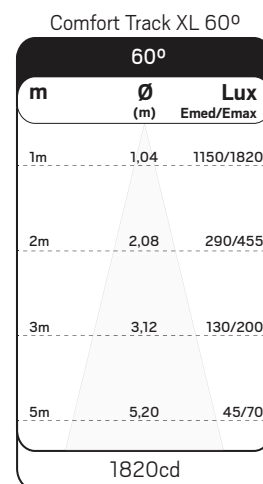
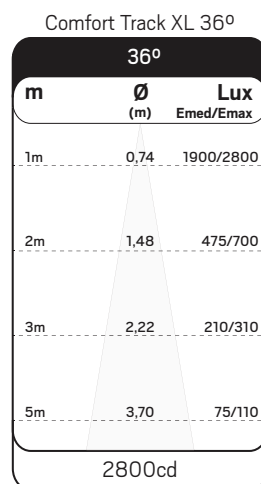
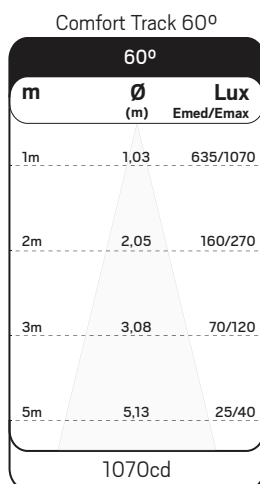
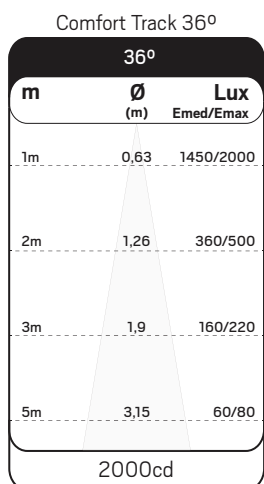
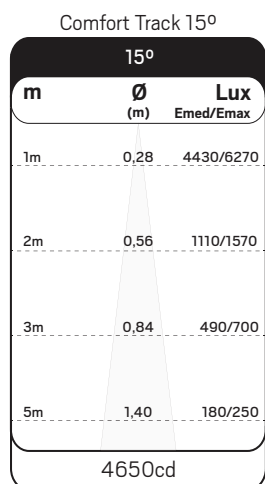
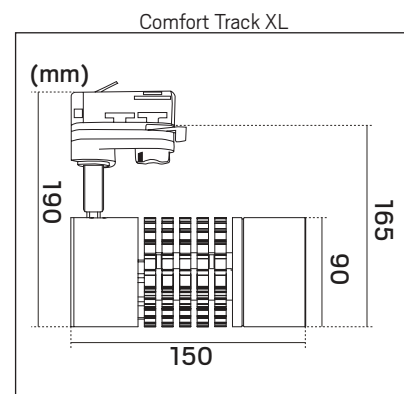
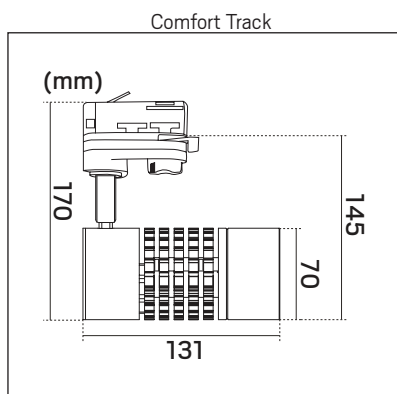


Comfort Track



E-nr	Benämning Name Nimi	LED-färg LED color LEDin väri	Färg Color Väri	Effekt Effect
74 330 90	Comfort Track 15°	3000K	Vit White, Valkoinen	15W
74 330 91	Comfort Track 36°	3000K	Vit White, Valkoinen	15W
74 330 92	Comfort Track 60°	3000K	Vit White, Valkoinen	15W
74 330 95	Comfort Track XL 36°	3000K	Vit White, Valkoinen	25W
74 330 96	Comfort Track XL 60°	3000K	Vit White, Valkoinen	25W



Symbolförklaring - Symbols

CE Uppfyller kraven enligt EN-60598.
Confirms EN-60598.
Täyttää standardin EN 60598 vaatimukset.

Indoor Avsedd för inomhusbruk.
Intended for indoor use.
Tarkoitettu sisäkäyttöön.

IP21 Petskydd mot föremål större än 12 mm. För torra miljöer inomhus.
Touch-proof design for dry indoor environments.
Kosketussuojattu rakenne kuiviin sisätiloihin.

II Anger skyddsklass, klass II, dubbelisolering.
Class of protection.
Suojausluokka. Luokan II kaksoisieristetty valaisin.

90° Anger armaturens tiltbarhet.
Indicates the luminaires adjustability.
Ilmaisee valaisimen säädettävyyden.

350° Anger armaturens roterbarhet.
Indicates the luminaires adjustability.
Ilmaisee valaisimen säädettävyyden.

LED LED-ljuskälla.
LED light source
LED-valonlähde.

WEEE Källsorteras som elskrot.
The WEEE symbol, indicating separate collection for WEEE - Waste of electrical and electronic equipment, consists of the crossed-out wheeled bin.
Lajitellaan sähköromuksi.



SÄKER INSTALLATION

Läs dessa instruktioner före installationen påbörjas och lämna den vidare till brukaren av anläggningen. Armaturen skall installeras av behörig installatör och enligt gällande föreskrifter. Se till att spänningen är frånslagen före installation eller underhåll. Installera armaturen enligt beskrivningen nedan. Placera LED-armaturer och drivdon långt ifrån värmekällor och i ett väl ventilerat utrymme. **VIKTIGT! - Säkerställ att armaturen monteras i rätt riktning innan låsvredet ställs in.**

SAFETY INSTRUCTIONS

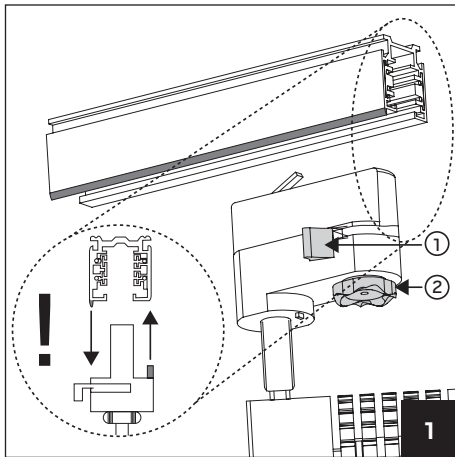
Read these instructions carefully before commencing installation and retain for future reference. The luminaire should be installed by a licensed electrician and in accordance with local regulations. Make sure that the power is off before installation or maintenance. Install as described below.

Place the LED luminaires and the converter far away from heat sources and in a well ventilated area. **IMPORTANT! – Ensure that the luminaire is mounted the right way round before setting the locking catch.**

TURVALLISUUSOHJEET

Lue nämä ohjeet ennen asentamista, ja luovuta ohjeet valaisimen seuraavalle käyttäjälle. Valaisimen saa asentaa valtuutettu asentaja voimassa olevien määräysten mukaisesti. Varmista, että jännite on kytketty pois päältä ennen asennusta ja huoltoa. Asenna valaisin jäljempänä olevan kuvasarjan mukaisesti. Aseta LED-valaisin ja muuntaja kauaksi lämmönlähteistä ja hyvin tuuletettuun tilaan. **TÄRKEÄÄ! - Varmista ennen lukitusnupin säätämistä, että valaisin on asennettu oikeaan suuntaan.**

Montering - Installation - Asennus



1. Ställ in låsvred enligt bild.

Shaft position as drawing shown.

1. Aseta lukitusnuppi kuvan mukaisesti.

2. Fasväljarreglaget ska vara inställt på OFF

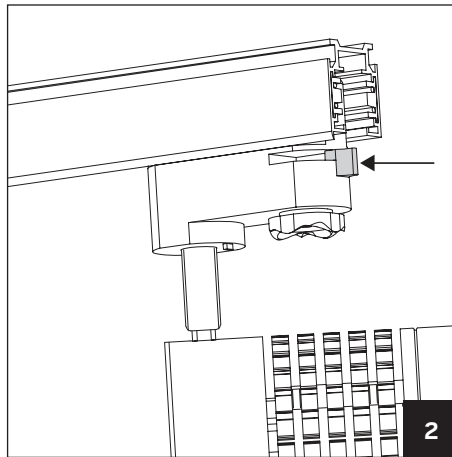
Power switch adjust to "OFF" position.

2. Vaiheen valitsinsäätimen on oltava OFF-asennossa

VIKTIGT! - Säkerställ att armaturen monteras i rätt riktning innan låsvredet ställs in.

IMPORTANT! – Ensure that the luminaire is mounted the right way round before setting the locking catch.

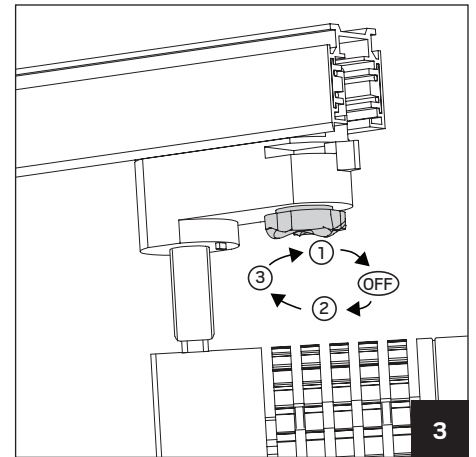
TÄRKEÄÄ! - Varmista ennen lukitusnupin säätämistä, että valaisin on asennettu oikeaan suuntaan.



Ställ in låsvredet enligt bild.

Shaft position as drawing shown.

Aseta lukitusnuppi kuvan mukaisesti.

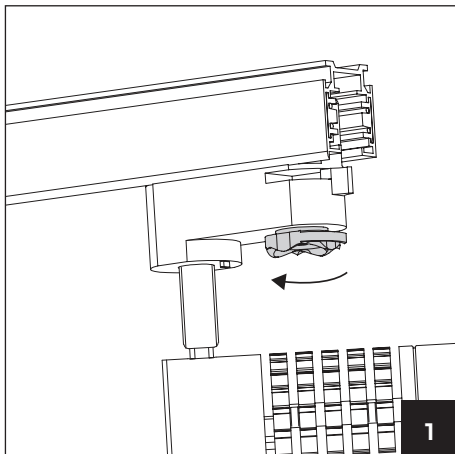


Välj önskad fas genom att vrida på fasväljarreglaget.

Adjust Selection to (OFF/1/2/3)

Valitse haluttu vaihe vaiheen valitsinsäätimellä.

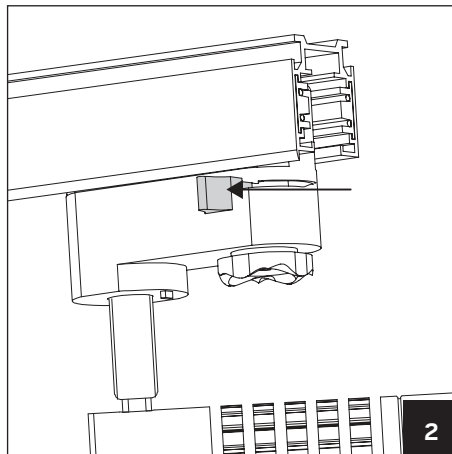
Demontering - Removal - Irrotus



Vrid fasväljarreglaget till OFF positionen.

Power switch adjust to "OFF" position.

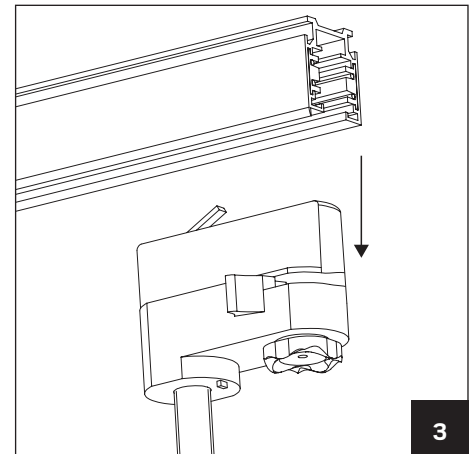
Käännä vaiheen valitsinsäädin OFF-asentoon.



Ställ in låsvredet enligt bild.

Shaft adjust to drawing shown.

Aseta lukitusnuppi kuvan mukaisesti.



Montera ned.

Disassembly of adaptor

Irrota.